



**Elektromos generátor inverter
Satra 3500W 230V (generátor)
18504**



Használati utasítás

Az eredeti utasítások fordítása

Alapvető fontosságú, hogy a berendezést kezelő személyek ismerjék a jelen kézikönyv tartalmát, és megfelelő képzésben részesültek. A szállító nem vállal felelősséget a készülék nem megfelelő üzemeltetéséből és kezeléséből eredő károkért.


Modell	S-THOR35IG
Típus	Inverteres áramfejlesztő 3,5 kW 50Hz
Névleges frekvencia (Hz) Névleges feszültség (AC)	230V
Névleges kimenő teljesítmény (kW) Maximális kimenő teljesítmény (kW)	3.2
Teljesítménytényező	3.5
Töltési feszültség (DC) (V)	1.0
Töltési áram (DC) (A)	12
Túlterhelésvédelem (DC) Fázis	8
Motor	Biztosíték nélkül
Motortípus	Egyfázisú QL170F
űrtartalom (cm ³)	Négyütemű, kényszerített léghűtéses, OHV 212
Üzemanyagtípus	Ólommentes
us	benzin 13
Üzemanyagtartály űrtartalma (l)	450
Üzemanyag-fogyasztás (g/KW)	10.5
Üzemidő (névleges teljesítményen) (h)	0.6
Olajtérfogó (l)	F7TC/F7RTC
Gyújtógyertya modell Indítási mód	Kézi indítás
Hossz × szélesség × magasság (mm) Nettó tömeg (kg)	520x440x460
	34

Ez a kézikönyv a generátor működtetésére vonatkozó utasításokat tartalmazza. Kérjük, hogy indítás előtt figyelmesen olvassa el ezt a kézikönyvet. A biztonságos és megfelelő üzemeltetés segít a legjobb teljesítmény elérésében. A jelen kézikönyvben szereplő összes információ a legfrissebb információkon alapul. A kézikönyv tartalma változhat az aktuális résztől a változások és a egyéb fejlemények.

Cégünk fenntartja a jogot, hogy bármikor, előzetes értesítés nélkül és felelősség nélkül változtatásokat hajtsön végre. A kézikönyv egyetlen része sem sokszorosítható írásos engedély nélkül.

Ezt a kézikönyvet a generátor állandó részének kell tekinteni, és a generátorhoz kell csatolni, ha azt továbbértékesítik.

BIZTONSÁGI FIGYELMEZTETÉSEK

A személyes biztonság és mások biztonsága nagyon fontos. Kérjük, figyelmesen olvassa el az alábbi információkat, amelyek előtt a : 

Az utasítások be nem tartása sérülést vagy halált okozhat. A használati utasítások be nem tartása a következőket eredményezheti

a generátor vagy más tárgyak károsodása.

1. BIZTONSÁGI INFORMÁCIÓK

A generátor beindítása előtt olvassa el és értse meg ezt a kézikönyvet. Ha ismeri a generátor biztonságos üzemeltetésére vonatkozó eljárást, az segít elkerülni a baleseteket.

Soha ne használja a generátort zárt térben. Soha ne használja a generátort nedves vagy esős időben. Soha ne csatlakoztassa a generátort közvetlenül a háztartási hálózatra.

Tartson legalább 1 m távolságot az éghető anyagoktól.

A generátor feltöltésekor tilos a dohányzás.

Tankolásakor ne öntsön ki üzemanyagot.

Tankolásakor a motort le kell állítani.



Veszélyek



Használat előtt olvassa el a használati



utasítást Áramütés veszélye



Szén-monoxid (CO) mérgezés veszélye



Tűzveszély



Égési sérülések kockázata



A generátorral végzett munka során mindig viseljen hallásvédelmet.



A használt elektromos termékeket nem szabad a háztartási hulladékkal együtt ártalmatlanítani. Ha ilyen típusú használt készülékeket visz magával, kérjük, hasznosítsa azokat újra. Az újrahasznosítással kapcsolatos információkért forduljon a helyi iroda vagy kereskedő.



A generátor megfelel a hatályos európai irányelvek biztonsági előírásainak.

- Tartsa szemmel a kipufogógázokat, az üzemanyagot és az olajat. Ezek erősen mérgezőek.
- A használt motorolajat környezetbarát módon ártalmatlanítsa. Vigye el egy lezárt tartályban a helyi szervizbe ártalmatlanításra. Ne dobja a szemébe.
- A szerelési munkákat és a nagyobb javításokat csak speciálisan képzett személyzet végezheti.
- Mindig viseljen egyéni védőfelszerelést, például védőkesztyűt vagy fülvédőt. A generátorok normál körülmények között csak a névleges kapacitásukig terhelhetők. Ha a generátort nem a referenciafeltételeknek megfelelő körülmények között használják, és ha a motor vagy a generátor hűtése rossz, az lerövidíti a motor élettartamát, vagy a generátor károsodásához vezet.
- A teljesítménycsökkentés a korlátozott területeken való munkavégzés miatt szükséges. A felhasználót tájékoztatni kell a teljesítménynek a referenciafeltételekben megadottnál magasabb hőmérsékleten, magasságban és páratartalomban történő használat miatt szükséges csökkentéséről.

Működési környezet:

Környezeti hőmérséklet: -5 ~ 40 °C

Páratartalom: kevesebb mint 50% 40 °C-on

Magasság: kevesebb mint 1 000 m

Általános biztonsági információk

- Védje a gyermekeket úgy, hogy biztonságos távolságban tartja őket a generátortól. Az üzemanyag gyúlékony és könnyen meggyullad. Ne tankoljon, ha a motor jár. Ne tankoljon cigarettázás közben vagy nyílt láng közelében. Ne öntsön üzemanyagot.
- A belső égésű motor egyes részei forróak, és égési sérüléseket okozhatnak. Figyeljen a generátor-készleten található figyelmeztetésekre.
- A motor kipufogógázok mérgezőek. Ne használja a generátort szellőzetlen helyen.

Szellőztetett helyiségekben történő telepítés esetén a védelemre és a tűzbiztonságra vonatkozó egyéb követelményeket is be kell tartani.

Elektromos biztonság

- Használat előtt ellenőrizze a generátort és az elektromos berendezéseket (beleértve a kábeleket és a dugaszcsatlakozásokat), hogy meggyőződjön arról, hogy nem sérültek.
- A tápegységet a hálózaton kívül semmilyen más energiaforráshoz nem szabad csatlakoztatni. Azokban a különleges esetekben, amikor a meglévő elektromos hálózathoz tartalék csatlakozást biztosítanak, a csatlakozást csak a következőkkel szabad elvégezni: szakképzett villanszerelő, akinek figyelembe kell vennie a közcélú elektromos hálózaton működő berendezések és a generátor működése közötti különbségeket.
- Az áramütés elleni védelem a generátorhoz speciálisan kiválasztott biztosítékoktól függ. Ha a biztosítékokat ki kell cserélni, azokat azonos névleges és teljesítményjellemzőkkel rendelkező biztosítékokra kell cserélni.
- A nagy mechanikai igénybevétel miatt csak robusztus, rugalmas, gumiköpenyes (IEC 60245-4 szerinti) vagy azzal egyenértékű kábeleket szabad használni.

- Belső vezetékek vagy mobil elosztóhálózatok használata esetén az ellenállás értéke nem haladhatja meg az 1,5 Ω értéket. A weboldalon összehasonlításképpen a vezeték teljes hossza 1,5 mm² keresztmetszet esetén nem haladhatja meg a 60 m-t; 2,5 mm² keresztmetszet esetén nem haladhatja meg a 100 m-t. A földelő bilincs az áramütés elleni védelem érdekében csatlakoztatja a földelővezetékét.
- Ha egy elektromos készülék földelve van, akkor a generátort is mindig földelni kell. Az 1,5 mm² keresztmetszetű kábelek teljes hossza nem haladhatja meg a 20 m-t, a 2,5 mm² keresztmetszetűeké pedig a 40 m-t.
- A felhasználó köteles betartani a generátorok felhasználási helyén érvényes elektromos biztonsági előírásokat.
- Ne csatlakoztassa az épület elektromos rendszeréhez, hacsak egy szakképzett villanyszerelő nem szerelt fel egy leválasztó kapcsolót.

Célkitűzés:

A generátort villamos energia előállítására használják, és a névleges kimeneti terheléssel normál légköri körülmények között képes működni.

Ne használja:

Soha ne használja a generátort zárt térben. Soha ne használja a generátort nedves körülmények között. Az ólmozott benzín használata súlyos károkat okoz a motor belső alkatrészeiben.

A nem megfelelő csatlakoztatás károsíthatja a generátort vagy tüzet okozhat.

Csatlakozás a háztartási áramellátáshoz

A telepítési és javítási munkákat csak speciálisan képzett személyzet végezheti.

A használt motorolajat környezetbarát módon ártalmatlanítsa. Javasoljuk, hogy egy lezárt tartályban vigye el egy helyi szervizbe ártalmatlanításra. Ne dobja a szemétkébe, és ne öntse a földre.

Személyi védőfelszerelést kell használni, pl. kesztyűt, fülvédőt stb.

A generátorok csak névleges kapacitásukig terhelhetők névleges körülmények között.

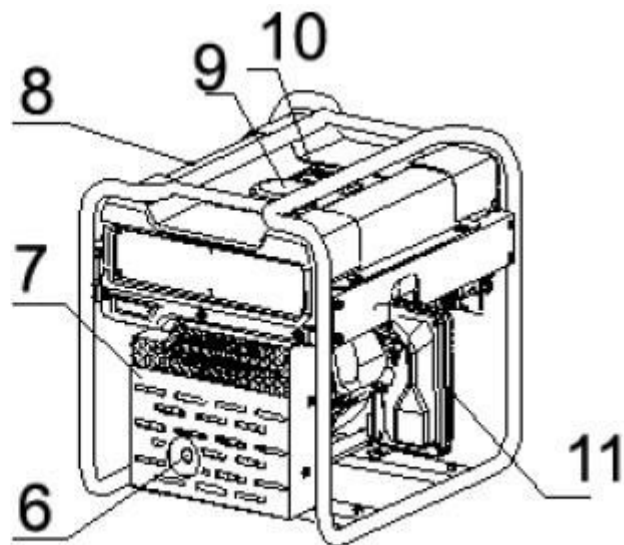
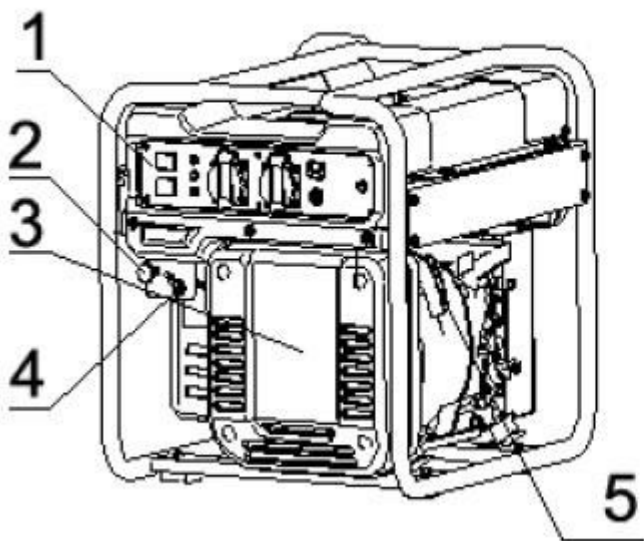
Ha a generátort nem a referenciafeltételeknek megfelelő körülmények között üzemeltetik, és ha a motor vagy a generátor hűtése károsodik, pl. korlátozott hozzáférésű területeken történő üzemeltetés miatt, akkor a teljesítményt csökkenteni kell. Tájékoztatni kell a felhasználót a referenciafeltételekben megadottnál magasabb hőmérsékleten, magasságban és páratartalomban történő használat miatt szükséges teljesítménycsökkenésről.

Ha a generátort tartalék áramforrásként a háztartási hálózatra kell csatlakoztatni, a csatlakoztatást képzett és felhatalmazott villanyszerelőnek kell elvégeznie.

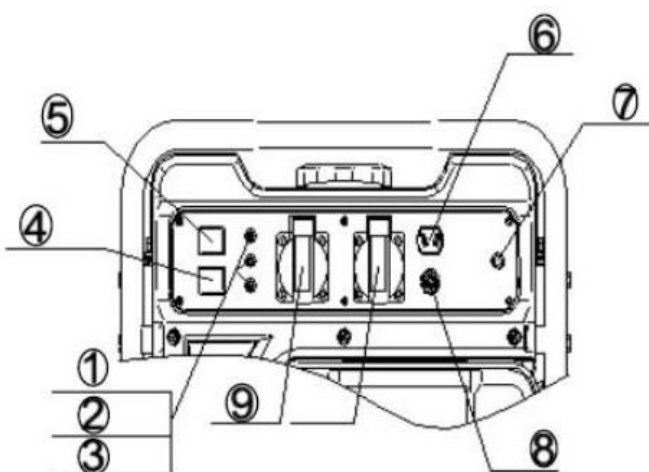
Amikor a generátorhoz csatlakoztatja a fogyasztókat, gondosan ellenőrizze, hogy a csatlakozások biztonságosak-e. Bármilyen nem megfelelő csatlakoztatás károsíthatja a generátort vagy tüzet okozhat.

Generátor földelési áramkör

A nem megfelelő elektromos készülékek okozta áramütés megelőzése érdekében a generátort jó minőségű szigetelt vezetékkel kell földelni.



1. vezérlőpanel
2. szánkó
3. inverterház
4. üzemanyag adagolás
5. motorindító fogantyú
6. hangtompító
7. kipufogófedél
8. üzemanyagtartály
9. üzemanyagtartály kupakja
10. üzemanyagszint-mérő
11. üzemanyagszűrő



1. olajjelző lámpa
2. AC jelzőfény
3. túlterhelés jelzőfény
4. Motorkapcsoló (piros)
5. Economy üzemmód kapcsoló (fekete)
6. DC aljzat
7. földelő bilincs (földelés)
8. váltakozó áram elleni védelem
9. AC aljzat

Motor gomb

1 - Motoros kapcsoló "STOP".

A gyújtási áramkör ki van kapcsolva. A motor nem jár.

2 - A motor kapcsolója "ON".

A gyújtási áramkör be van kapcsolva. A motor működhethet.

Gazdasági váltás

Az energiatakarékos kapcsoló 2 üzemmóddal rendelkezik:

- On: A legcsendesebb üzemmód, amely akkor a legjobb, ha ellenállásos terhelésű készülékek vagy eszközök (a motor indítása nélkül) vannak bekapcsolva (például: TV, videojáték, világítás, rádió).

- Kikapcsolva: Előnyösen induktív működés (motorvezérlésű terhelések) és rezisztív (nem motorvezérlésű terhelések) működés közben, különösen akkor, amikor ezek a terhelések be- és kikapcsolnak (például: lakóautó, légkondicionáló, hajszárító).

Ha az ESC-kapcsoló "ON" állásban van, a gazdasági vezérlőegység a következőket vezérli a motor fordulatszámát a csatlakoztatott terhelésnek megfelelően. Az eredmény magasabb üzemanyag-fogyasztás és alacsonyabb zajszint.

Ha az ECS-kapcsoló "OFF" állásban van, a motor névleges fordulatszámon (4500 ford/perc) működik, függetlenül attól, hogy van-e terhelés csatlakoztatva vagy sem.

Tipp:

Az ECS-t ki kell kapcsolni, ha nagy bemeneti áramot igénylő elektromos berendezés, például kompresszor vagy búvárszivattyú van használatban.

Generátor állapotjelző lámpák



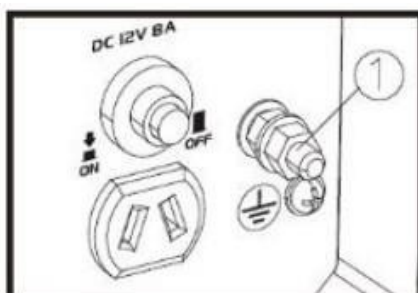
Túlterhelés jelzőfény (piros): a rendszer túlterhelését jelzi (2). Normális, hogy a túlterhelésjelző lámpa néhány másodpercig világít a motor indítása közben. Ha a LED világít, és a készenléti jelzőfény kialszik, a motor leállítás nélkül tovább működik.

készenléti üzemmód. Távolítsa el minden csatlakoztatott eszközt, és győződjön meg arról, hogy azok nem haladják meg az ajánlott kimeneti teljesítményt. Ellenőrizze a hibás vagy rövidre zárt csatlakozásokat. A tápellátás visszaállításához fordítsa a gombot OFF állásba a visszaállításhoz. Indítsa el a motort. Ha az állapot kijavításra került, a narancssárga LED nem fog világítani, és az elektromos áramellátás helyreáll. A terhelés akkor kapcsolható be, ha a zöld LED világít.

Alacsony olajsintjelző lámpa (sárga): világít, ha az olajsint a biztonságos üzemi szint alatt van. A motor kikapcsol (1).

olajsint vagy túlterhelés van).

Táp LED (zöld): Jelzi a generátor kimenetét (3) (kivéve, ha alacsony az



Földelő bilincs

A földelő bilincs 1 csatlakoztatja a földelővezetékét az áramütés megelőzése érdekében.

Jelenlegi. Ha az elektromos készülék földelve van, mindig földelje le a generátort.

Áramkörök védelme

A váltakozó áramú konnektorokat váltakozó áramkör elleni védelem védi. Ha a generátor túlterhelődik, vagy külső rövidzárlat lép fel, az áramkörvédelem kiold. Ebben az esetben a probléma okának megállapítása érdekében a generátor további használata előtt kapcsoljon ki minden elektromos terhelést. Csökkentse a terhelést, ha az áramköri védelem kiold.

FIGYELEM! Az áramkörvédelem folyamatos kioldása a generátor vagy a csatlakoztatott berendezések károsodását okozhatja. Az áramkörvédelem visszaállításához nyomja meg a védelmi gombot.

Motorolaj feltöltése FIGYELEM !

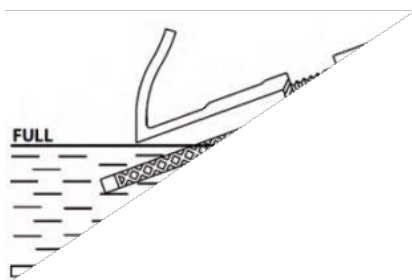
A motor sérülése. A motor beindítása előtt ellenőrizze az olaj megfelelő típusát és mennyiségét. Ennek elmulasztása a motor károsodását okozhatja.

MEGJEGYZÉS ! A generátort motorolaj nélkül szállítják. Az olajat lassan töltsse fel, és a feltöltés során gyakran ellenőrizze az olajsintet, nehogy túltöltés történjen.

1. Helyezze a generátort egy sík felületre.
2. Tisztítsa meg az olajbetöltő és -leeresztő dugók környékét.
3. Távolítsa el az olajatöltő kupakot, és törölje le az olajsintjelzőt.
4. Helyezze a tölcserőt az olajbetöltő nyílásba. Szükség esetén adagolja hozzá az ajánlott

motorolajat. Ajánlott motorolaj: SAE SJ 15W-40

Motorolaj mennyisége: 0.60L



5. Az olajsint ellenőrzéséhez vegye ki a tölcserőt, és helyezze a szintjelzőt az olajbetöltő nyakba.
6. Vegye ki az olajmérő pálcát, és ellenőrizze, hogy az olajsint a biztonságos tartományban van-e.

FIGYELEM! Az olajsintet gyakran ellenőrizze a feltöltés során, hogy elkerülje a túltöltést.

7. Helyezze fel az olajtöltő sapkát, és kézzel húzza meg.

Üzemanyag

Az üzemanyag és a gőzök rendkívül gyúlékonyak és robbanásveszélyesek. Jól szellőző helyen tankoljon. Tartsa távol a tüzet és a szikrákat. Ennek elmulasztása halált vagy súlyos sérülést okozhat.

Ne töltse túl az üzemanyagtartályt. Töltse fel az üzemanyagot a tartály 3/4-éig, hogy az tágulni tudjon. A túltöltés miatt az üzemanyag a motorba szivároghat, és tüzet vagy robbanást okozhat, ami halált vagy súlyos sérülést okozhat.

Üzemanyag-szükséglet

- Tiszta, friss ólommentes benzin.
- Minimum 95 oktánszám.
- **NE HASZNÁLJON** E85-ÖT.
- **NE használjon** dízelkeveréket.
- **NE módosítsa** a motort úgy, hogy alternatív üzemanyagokkal is működjön. Tárolás előtt stabilizálja az üzemanyagot.

1. Feltöltés előtt győződjön meg arról, hogy a készülék ki van kapcsolva és teljesen lehűlt.

2. Helyezze a készüléket sík felületre, jól szellőző helyre.

Ellenőrizze, hogy az üzemanyagtartály tanksapkájának szellőzőnyílása be- és kikapcsolva van-e működés közben, és hogy az üzemanyagtartály tanksapkájának szellőzőnyílása be van-e kapcsolva szállítás és tárolás közben. Ennek elmulasztása a berendezés teljesítményének romlásához, halálhoz vagy súlyos sérüléshez vezethet.

3. Tisztítsa meg az üzemanyagfeltöltő kupak környékét.

4. Lassan csavarja ki az anyát.

5. Lassan adagolja az ajánlott üzemanyagot. Ne töltse túl.

6. Csukja be az üzemanyagfeltöltő kupakot.

FIGYELEM! Üzemanyag kifolyása esetén az indítás előtt várjon, amíg a kifolyt üzemanyag elpárolog.

Fontos megakadályozni, hogy a tárolás során lerakódások képződjenek az üzemanyagrendszer olyan részein, mint a karburátor, az üzemanyagvezeték vagy a tartály. Az alkoholtartalmú üzemanyagok (az úgynevezett gázalkohol, etanol vagy metanol) vonzzák a nedvességet, ami a tárolás során szétváláshoz és savképződéshez vezethet. A savas gázok a tárolás során károsíthatják a motor üzemanyagrendszerét. A motorproblémák megelőzése érdekében az üzemanyagrendszert a tárolás előtt ki kell tisztítani, ha a tárolási időszak meghaladja a 30 napot vagy annál hosszabb időt. Lásd a tárolásról szóló szakaszt. Soha ne használjon tisztítószereket a motor, a karburátor vagy az üzemanyagtartály tisztításához, mivel ez maradandó károsodást okozhat.

Használja a címet.

A motor beindítása előtt:

1. Ellenőrizze, hogy a motorolaj szintje rendben van-e.
2. Ellenőrizze, hogy az üzemenyagszint rendben van-e.
3. Ellenőrizze, hogy a készüléket vízszintes felületre, elegendő szabad térrel és jól szellőző helyre szerelte-e fel.

A generátor használatra való előkészítése:

VESZÉLY !

A járó motorok szén-monoxidot termelnek, amely mérgező, színtelen és szagtalan gáz. A szén-monoxid halált vagy súlyos sérülést okozhat, ha nem kerüljük el. A kipufogórendszert megfelelően kell karbantartani. Ne módosítsa vagy Ne módosítsa a kipufogórendszert úgy, hogy az nem biztonságos vagy a helyi előírásokkal és/vagy szabványokkal összeegyeztethetetlen legyen. Ennek elmulasztása halált vagy súlyos sérülést okozhat.

Figyelmeztetés !

Tűzveszély. Ne üzemeltesse a generátort felszerelt szikravédő nélkül. Ellenkező esetben halál vagy súlyos sérülés következhet be.

Fulladás. Mindig használjon elemmel működő szén-monoxid-riasztót beltérben, és a gyártó utasításainak megfelelően szerelje fel. Ennek elmulasztása halált vagy súlyos sérülést okozhat.

Tűzveszély. A forró felületek meggyújthatják az éghető anyagokat és tüzet okozhatnak. A tűz halált vagy súlyos sérülést okozhat.

Forró felületek. A készülék működtetése közben ne érintse meg a forró felületeket. A készüléket használat közben tartsa távol az éghető anyagoktól. A forró felületek súlyos égési sérüléseket vagy tüzet okozhatnak.

Figyelem!

A berendezések és a vagyontárgyak károsodása. A tápegység indítása vagy leállítása előtt kapcsolja le az elektromos terhelést. Ennek elmulasztása a berendezés és a vagyontárgyak károsodását eredményezheti.

A generátor földelése használat közben

A generátor földelőcsatlakozással van ellátva a generátorkeret és a váltóáramú kimeneti csatlakozó földelőcsatlakozói között (lásd NEC 250.34(A)). Ez lehetővé teszi a generátor hordozható eszközként való használatát anélkül, hogy a generátor vázát az NEC 250.34. előírásai szerint földelnék.

A generátor (állórész-tekerceslés) el van szigetelve a kerettől és a földelőcsaptól. A konnektor földelőtűskéjéhez csatlakozást igénylő elektromos berendezések nem működnek, ha a konnektor földelő érintkezője nem működik.

Generátor korlátozások

A generátor túlterhelése károsíthatja a generátort és a csatlakoztatott elektromos berendezéseket. A túlterhelés elkerülése érdekében tartsa be a következő utasításokat:

- Az egyszerre csatlakoztatható összes elektromos készülék teljes bemeneti teljesítményének összege. Ez az összeg nem lehet nagyobb, mint a generátor teljesítménye wattban kifejezve. Az izzók névleges teljesítménye az izzók névleges teljesítménye alapján határozható meg. A szerszámok, készülékek és motorok névleges teljesítménye a készülék teljesítménytábláján vagy a készülékre erősített matricán található.
- Ha a teljesítmény nincs feltüntetve a készüléken, szerszámon vagy motoron, szorozza meg a feszültséget az amperrel, hogy meghatározhassa a wattot (feszültség x amper = watt).

Egyes villanymotorok, például az indukciós motorok indításához körülbelül háromszor annyi wattot van szükség, mint az indításhoz.

Indítás. Ez a teljesítménynövekedés az ilyen motorok indítása során csak néhány másodpercig tart. A generátorhoz csatlakoztatandó elektromos készülék kiválasztásakor nagy indítási teljesítményt kell biztosítani:

1. Számítsa ki a legnagyobb motor működtetéséhez szükséges wattot.
2. Ehhez a számhoz adja hozzá az összes többi csatlakoztatott terhelés üzemi wattját.

A készülék szállítása/rakodása

Ne tárolja vagy szállítsa a készüléket 15 foknál nagyobb szögben.

A motor kézi indítása Figyelmeztetés !

Visszahatás veszélye. A visszarúgás váratlanul visszahúzódhat. A visszarúgás halált vagy súlyos személyi sérülést okozhat.

Figyelem!

A berendezések és a vagyontárgyak károsodása. Indítás előtt kapcsolja le az elektromos terhelést. Ennek elmulasztása a berendezés és a vagyontárgyak károsodását okozhatja.

1. Fordítsa a (piros) OFF/ON kapcsolót ON állásba.
2. Állítsa a gazdaságos (fekete) kapcsolót OFF állásba.
3. Húzza meg a szívókart.
4. Fogja meg erősen az indítókart, és lassan húzza, amíg nem érez nagyobb ellenállást. Ezután húzza gyorsan felfelé.
5. Ha a motor többszöri próbálkozás után sem indul be, nyomja meg a szívókart, és próbálja meg újra.
6. A motor beindítása után, miután a motor bemelegedett, néhány másodpercen belül tolja vissza a szívókart az eredeti helyzetébe.

MEGJEGYZÉS !

Ha a motor beindul, de nem jár tovább, fordítsa az OFF/ON gombot OFF állásba, és ismétlje meg az indítási utasításokat.

FONTOS FIGYELMEZTETÉS !

Ne terhelje túl a generátort vagy az egyes panelek kivezetéseit. Túlterhelés esetén a túlterhelésjelző (A) világít, és a váltakozó áramú kimenet kikapcsol. Ennek orvoslására nézze meg a generátor állapotjelző lámpáit. Olvassa el figyelmesen a generátor korlátozására vonatkozó információkat.

A generátor

kikapcsolása Figyelem!

A generátor indítása vagy leállítása előtt kapcsolja le az elektromos terhelést. Ennek elmulasztása a berendezés és a vagyontárgyak károsodását eredményezheti.

1. Kapcsolja ki az összes fogyasztót, és válassza le az elektromos fogyasztókat a generátorpanel konnektorairól.
2. Hagyja a motort néhány percig terhelés nélkül járni, hogy a motor és a generátor belső hőmérséklete stabilizálódjon. 3 Fordítsa a ki/bekapcsoló gombot a kikapcsoló (OFF) (3) állásba.
4. Csavarja le az üzemanyagtöltő kupakot.

Alacsony olajsintű leállító rendszer

A motor alacsony olajsint-érzékelővel van felszerelve, amely automatikusan leállítja a motort, ha az olajsint egy bizonyos szint alá csökken, hogy megakadályozza a motor károsodását. A motor csak akkor jár, ha az olajat a megfelelő szintre feltöltötték. Ha a motor leáll, és van elegendő üzemanyag, ellenőrizze a motorolajsintet.

4. KARBANTARTÁS ÉS HIBAELHÁRÍTÁS

Karbantartás

A rendszeres karbantartás javítja a teljesítményt és meghosszabbítja a motor/berendezés élettartamát.

Karbantartási terv

Kövesse a karbantartási ütemtervet, a használat függvényében.

MEGJEGYZÉS ! A kedvezőtlen körülmények gyakoribb szervizelést igényelnek.

MEGJEGYZÉS ! Minden szükséges karbantartást és beállítást minden szezonban el kell végezni az alábbi táblázat szerint:

Minden egyes használattal

ellenőrizze a motorolaj szintjét

100 óránként vagy 6 havonta

Légszűrő tisztítás/cseré** Olajcsere

Csappantyúfedél

Tisztítsa/cserélje ki a szikraelosztót

300 óránként vagy minden szezonban*

Gyújtógyertya cseréje Gyújtógyertya

tisztítása Üzemanyagszűrő cseréje+

Szelepszepleszelepszélesség

beállítása

Ellenőrizze/cserélje ki a forgattyúház légtelenítő tömlőjét

Ellenőrizze a hengerfejet+

Ellenőrizze a tartozékokat/csatlakozásokat+

≠ Cserélje ki az olajat az első hónap vagy 20 üzemóra után.

* Nagy terhelés vagy magas hőmérséklet esetén havonta cserélje ki az olajat.

** Piszkos vagy poros üzemi körülmények között gyakrabban tisztítsa. Cserélje ki a légszűrő alkatrészeit, ha azok nem tisztíthatók megfelelően.

*** Ellenőrizze a szeleptisztaságot, és szükség esetén állítsa be az első 50 üzemóra után, majd ezt követően 300 óránként.

Megelőző karbantartás

A szennyeződések vagy törmelékek meghibásodást és a generátor károsodását okozhatják. A generátort naponta vagy minden használat előtt meg kell tisztítani. Tartsa a hangtompító körüli és mögötti területet mentes az éghető törmeléktől. Ellenőrizze a generátor összes hűtőszellőzőnyílását.

Figyelmeztetés !

Ne helyezzen semmilyen tárgyat a léghűtő nyílásokba. A generátor bármikor beindulhat, ami halált, súlyos sérülést és a generátor károsodását okozhatja.

- A külső felületeket nedves ruhával törölje át.

- Használjon puha sörtéjű keféket a szennyeződések, olajok stb. eltávolításához.

- Használjon porszívót a laza szennyeződések és törmelékek felszedéséhez.

- Alacsony nyomású levegő (legfeljebb 25 psi) használható. Ellenőrizze a generátor nyílásait és furatait. Ezeknek a nyílásoknak tisztának és akadálymentesnek kell lenniük.

MEGJEGYZÉS !

NE használjon vizes kerti slagot a generátor tisztításához. A víz bejuthat a motor üzemanyagrendszerébe és kárt okozhat. Ha a hűtőrendszer résein keresztül víz kerül a generátorba, a víz egy része a rotor és az állórész tekercselésének üregeiben és szigetelési réseiben reked. A víz és a szennyeződés felhalmozódása a generátor belső tekercselése csökkenti a tekercs szigetelési ellenállását.

Minden használat előtt vagy 8 óránként ellenőrizze a motorolaj szintjét.

Ha a generátort szélsőséges, piszkos, poros körülmények között vagy nagyon meleg időben használja, az olajat gyakrabban kell cserélni.

MEGJEGYZÉS !

Ne szennyezzen. Mentsd meg a környezetet. Vigye a használt olajat a gyűjtőhelyekre.

Az olajat akkor cserélje ki, amikor a motor még meleg, az alábbiak szerint:

1. Helyezze a generátort egy sík felületre.
2. Húzza ki a kábelt a gyújtógyertyából, és helyezze azt olyan helyre, ahol nem érintkezhet a gyújtógyertyával.
3. Tisztítsa meg az olajbetöltő és -leeresztő dugók környékét.
4. Csavarja le az olajbetöltő kupakot, és tisztítsa meg az olajsintjelzőt.
5. Döntse meg a gépet, és az olajat teljesen engedje le egy megfelelő tartályba.
6. Ha az olaj kellőképpen lecsöpögött, döntse vissza a készüléket vízszintes helyzetbe.
7. Helyezze a tölcsért az olajbetöltő nyílásba, és töltsse bele az ajánlott olajat.
8. Az olajsint ellenőrzéséhez vegye ki a tölcsért, és csavarás nélkül dugja be az olajmérő pálcát a töltőnyakba.
9. Vegye ki az olajmérő pálcát, és ellenőrizze, hogy az olajsint a biztonságos tartományon belül van-e.

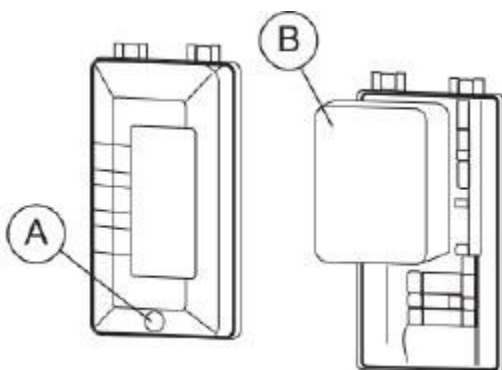
MEGJEGYZÉS !

A feltöltés során gyakran ellenőrizze az olajsintet, hogy ne történjen túltöltés.

10. Helyezze fel az olajtöltő sapkát, és kézzel húzza meg.
11. A kiömlött olajat alaposan fel kell törölni.
12. Az olajat az összes vonatkozó előírásnak megfelelően ártalmatlanítsa.

Légszűrő

A motor nem fog megfelelően működni és károsodhat, ha szennyezett légszűrővel működik. Piszkos vagy poros környezetben gyakran tisztítsa meg a légszűrőt.



Légszűrő karbantartása:

1. Lazítsa meg a csavart (A), és vegye le a légszűrőfedelelet.
2. Mossa ki a szűrőt (B) szappanos vízben. Törölje szárazra egy tiszta ruhával (NE mossa ki).
3. Telepítés előtt tisztítsa meg a légszűrőfedelelet.
4. Helyezze be az oldalsó burkolatot és a csavarokat.

Gyújtógyertya szerviz

1. Távolítsa el a gyújtógyertya fedelét.
2. Tisztítsa meg a gyújtógyertya környékét.
3. Vegye ki és ellenőrizze a gyújtógyertyát.
4. Ellenőrizze az elektródák közötti hézagot.

Állítsa be a gyertya és az elektróda közötti rést 0,6-0,7 mm-re (0,024-0,028 in).

MEGJEGYZÉS !

Cserélje ki a gyújtógyertyát, ha az elektródák letöredeztek, megégtek vagy repedt porcelán van rajtuk. Csak az ajánlott cseregyertyát használja. Ellenőrizze a termék specifikációit.

5. Húzza meg ujjbeggyel a gyújtógyertyát, majd a gyújtógyertyakulccsal további 3/8-1/2 fordulatot.

Ellenőrizze a hangtompítót és a szikraelosztót

MEGJEGYZÉS !

Csak eredeti pótalkatrészeket használjon.

Ellenőrizze a kipufogót repedések, korrózió vagy egyéb sérülések szempontjából. Vegye le a szikraelosztót, ha van, és ellenőrizze, hogy nincs-e rajta sérülés vagy eltömődés. Szükség esetén cserélje ki az alkatrészeket.

A szikravédő ellenőrzése Figyelem !

Forró felületek. A generátor működtetése közben ne érintse meg a forró felületeket. A generátor használata közben tartsa távol az éghető anyagoktól. A forró felületek súlyos égési sérüléseket vagy tüzet okozhatnak.

Szikraellenállás tisztítása

A motor hangtompítója szikravédővel van ellátva. Ellenőrizze és tisztítsa meg az árnyékolót 50 üzemóránként vagy minden szezonban, attól függően, hogy melyik következik be először.

Szikraelhárító szerviz:

1. A rögzítőelem eltávolításához távolítsa el a bilincset.
2. Csúsztassa ki a szikraellenzőket a kipufogó kimeneti csövéből.
3. Ellenőrizze a borításokat, és cserélje ki őket, ha szakadtak, lyukasak vagy más módon sérültek. Sérült borítót NE használjon. Ha a fedél nem sérült, tisztítsa meg egy kapható oldószerrel.
4. Helyezze vissza a burkolatokat és a konzolt, és rögzítse őket a bilincssel.

Szeleptisztaság

Fontos ! Szervizelési segítségért forduljon független, hivatalos szervizkereskedőhöz. A megfelelő szelephézag elengedhetetlen a hosszabbításhoz

motor élettartama.

Az első ötven üzemóra után ellenőrizze a szeleptisztaságot. Szükség esetén állítsa be:

- Bemenet $-0,10 \pm 0,02$ mm (hidegen), (0,004"±0,001 inch)
- Kimenet $-0,10 \pm 0,02$ mm (hidegen) (0,004" ± 0,001 inch)

Tárolás

FIGYELMEZTETÉS !

Győződjön meg róla, hogy a berendezés jól lehűlt, mielőtt felteszi a fedelet és tárolja a berendezést. A forró felületek tüzet okozhatnak.

Javasoljuk, hogy a generátort 30 naponként 30 percig működtesse. Ha ez nem lehetséges, kövesse az alábbi listát, és készítse elő a generátort a tárolásra.

- **NE helyezzen** semmilyen burkolatot a forró generátorra. Tárolás előtt hagyja a készüléket szobahőmérsékletűre lehűlni.
- **NE tárolja** az üzemanyagot szezonról szezonra, kivéve, ha azt megfelelően előkészítették.
- Cserélje ki az üzemanyagtartályt, ha rozsda van rajta. Az üzemanyagban lévő rozsda problémákat okoz az üzemanyagrendszerben.
- A készüléket csak nedvességálló burkolattal fedje le.
- Tárolja a készüléket tiszta és száraz helyen.
- A generátort és az üzemanyagot mindig tartsa távol a hő- és gyújtóforrásoktól.

Az üzemanyagrendszer/motor előkészítése a tárolásra

A 30 napig tárolt üzemanyag megromolhat és károsíthatja az üzemanyagrendszer alkatrészeit. Tartsa frissen az üzemanyagot, használjon üzemanyag-stabilizátort.

Ha az üzemanyagrendszerbe üzemanyag-stabilizátort adtak, készítse elő és indítsa el a motort a hosszú távú tároláshoz. Hagyja járni a motort 10-15 percig, hogy a stabilizátor eloszoljon az üzemanyagrendszerben. A megfelelően előkészített üzemanyag akár 24 hónapig is tárolható.

MEGJEGYZÉS !

Ha az üzemanyagot nem kezelték üzemanyag-stabilizátorral, engedje le egy jóváhagyott tartályba. Ne indítsa be a motort, amíg az üzemanyaghiány miatt le nem áll. Ajánlott üzemanyag-stabilizálót használni az üzemanyagtartályban, hogy az üzemanyag friss maradjon.

1 Cserélje ki a motorolajat.

2. Vegye ki a gyújtógyertyát.

3. Öntsön egy evőkanál (5-10 ml) tiszta motorolajat a hengerbe, vagy permetezze be megfelelő ködképző szerrel.

Figyelmeztetés !

A motor indításakor szemvédőre van szükség, hogy a gyújtógyertya nyílásából ne fröccsenjen ki a motor. Ellenkező esetben a látás elveszhet.

4. többször húzza meg az indítózinórt, hogy az olaj eloszoljon a hengerben.

5. szerelje be a gyújtógyertyát.

6. lassan húzza az indítókábelt, amíg ellenállást nem érez. Ezáltal bezárja a szelepeket, hogy megakadályozza a nedvesség bejutását a motor hengerébe. Óvatosan lazítsa meg a zsinórt.

Olajcsere

Tárolás előtt cserélje ki a motorolajat. Lásd: Az olaj cseréje.

Óvintézkedések:

Biztosítani kell az egészség és biztonság fenntartását a generátor telephelyén.

NE használja a generátort, ha bármilyen sérülés jelei mutatkoznak rajta. A jobb teljesítmény és a hosszú élettartam érdekében tartsa a készüléket jó és tiszta állapotban.

Tilos:

- a generátort a gyártó által megadott céllal ellentétesen használja.
- Az egységen jogosulatlan javítások vagy szerkezeti változtatások elvégzése.

A szállító nem vállal felelősséget a generátor helytelen üzemeltetése és kezelése által okozott

károkért. FIGYELEM!

A gyártó fenntartja a jogot a jelen kézikönyvben nem leírt, a kínált termékek folyamatos fejlesztéséből eredő, a termék funkcionalitását nem befolyásoló változtatásokra.